

Hamburg – Nienstedten

Moderne, barrierefreie Hochkamp-Villa für die große Familie!

Objektnummer: 24132039



www.von-poll.com

KAUFPREIS: 2.950.000 EUR • WOHNFLÄCHE: ca. 224 m² • ZIMMER: 5 • GRUNDSTÜCK: 1.430 m²

Objektnummer: 24132039 - 22609 Hamburg – Nienstedten

- Auf einen Blick
- Die Immobilie
- Auf einen Blick: Energiedaten
- Grundrisse
- Ein erster Eindruck
- Alles zum Standort
- Weitere Informationen
- Ansprechpartner

Objektnummer: 24132039 - 22609 Hamburg – Nienstedten

Auf einen Blick

Objektnummer	24132039
Wohnfläche	ca. 224 m ²
Dachform	Walmdach
Zimmer	5
Schlafzimmer	4
Badezimmer	4
Baujahr	2009
Stellplatz	2 x Tiefgarage

Kaufpreis	2.950.000 EUR
Haus	Einfamilienhaus
Provision	Käuferprovision beträgt 3,57 % (inkl. MwSt.) des beurkundeten Kaufpreises
Bauweise	Massiv
Nutzfläche	ca. 200 m ²
Ausstattung	Terrasse

Objektnummer: 24132039 - 22609 Hamburg – Nienstedten

Auf einen Blick: Energiedaten

Heizungsart	Fußbodenheizung	Energieausweis	VERBRAUCH
Wesentlicher Energieträger	Gas	Endenergieverbrauch	140.00 kWh/m ² a
Energieausweis gültig bis	15.02.2034	Energie-Effizienzklasse	E
Befuerung	Gas	Baujahr laut Energieausweis	2009

Objektnummer: 24132039 - 22609 Hamburg – Nienstedten

Die Immobilie



Objektnummer: 24132039 - 22609 Hamburg – Nienstedten

Die Immobilie



Objektnummer: 24132039 - 22609 Hamburg – Nienstedten

Die Immobilie



Objektnummer: 24132039 - 22609 Hamburg – Nienstedten

Die Immobilie



Objektnummer: 24132039 - 22609 Hamburg – Nienstedten

Die Immobilie



Objektnummer: 24132039 - 22609 Hamburg – Nienstedten

Die Immobilie



Objektnummer: 24132039 - 22609 Hamburg – Nienstedten

Die Immobilie



Objektnummer: 24132039 - 22609 Hamburg – Nienstedten

Die Immobilie



Objektnummer: 24132039 - 22609 Hamburg – Nienstedten

Die Immobilie



Objektnummer: 24132039 - 22609 Hamburg – Nienstedten

Die Immobilie



Objektnummer: 24132039 - 22609 Hamburg – Nienstedten

Die Immobilie



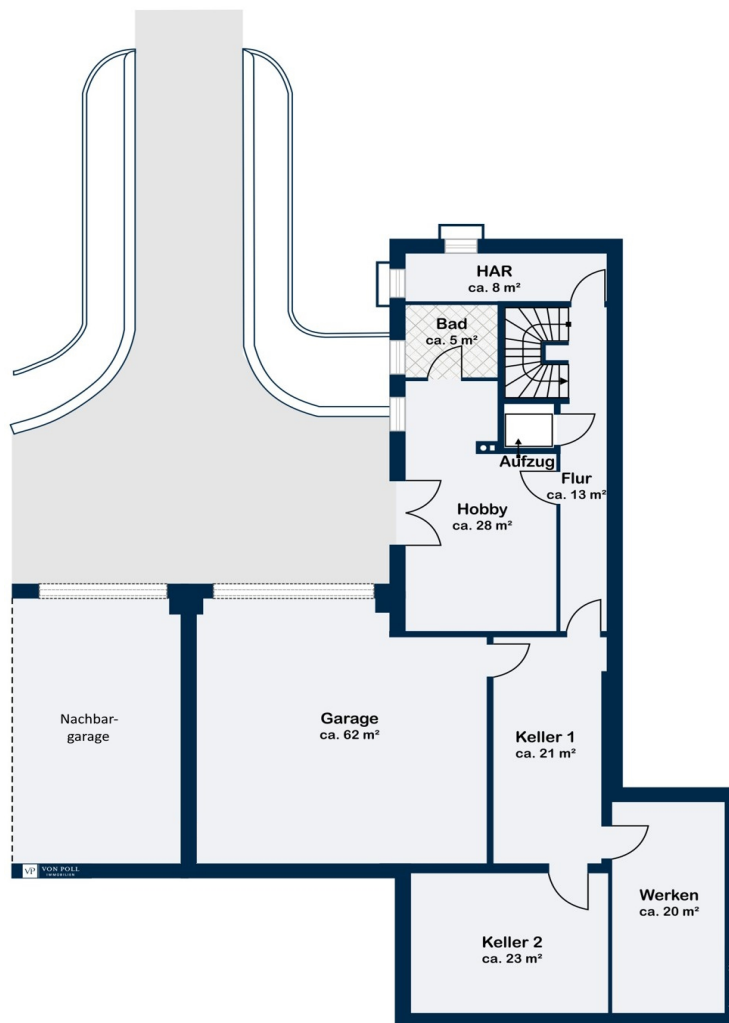
Objektnummer: 24132039 - 22609 Hamburg – Nienstedten

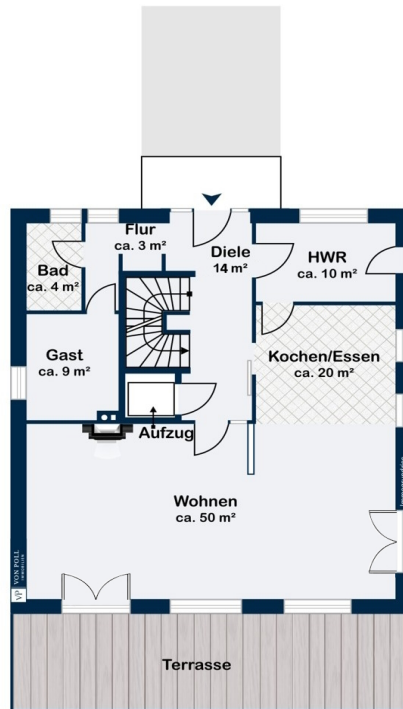
Die Immobilie

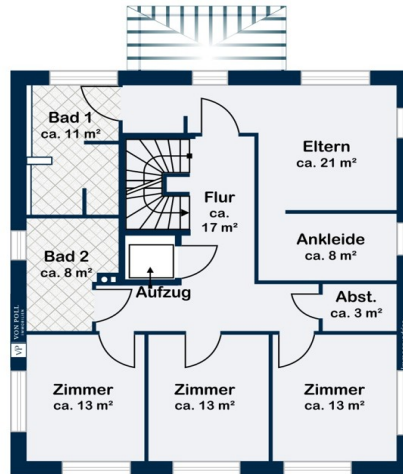


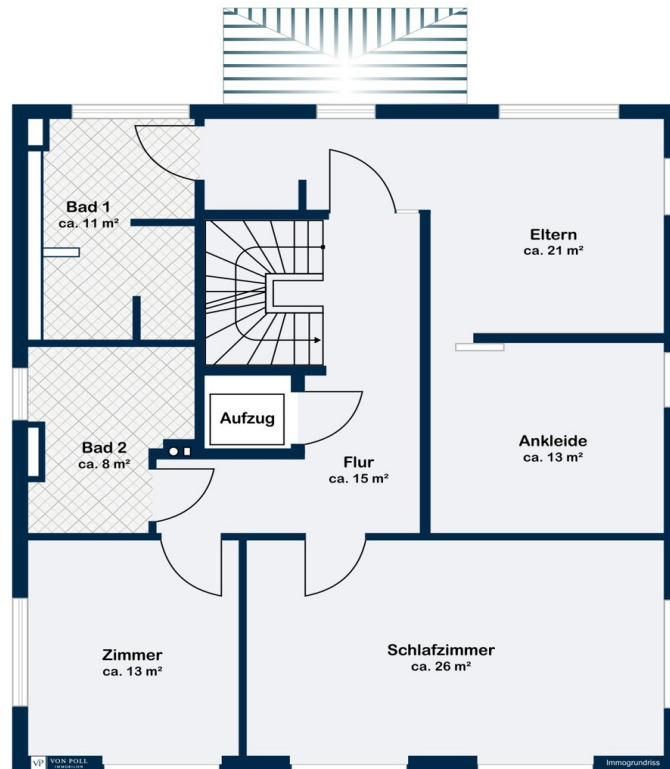
Objektnummer: 24132039 - 22609 Hamburg – Nienstedten

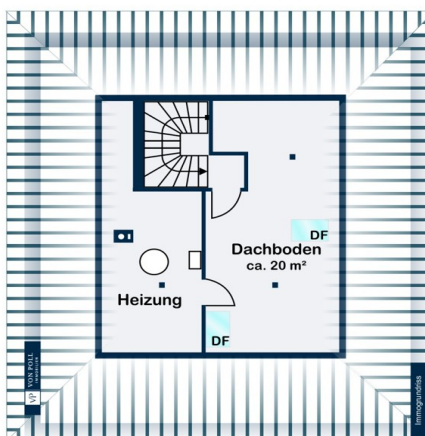
Grundrisse











Dieser Grundriss ist nicht maßstabsgetreu. Die Unterlagen wurden uns vom Auftraggeber zur Verfügung gestellt. Aus diesem Grund können wir nicht für die Richtigkeit der Angaben garantieren.

Objektnummer: 24132039 - 22609 Hamburg – Nienstedten

Ein erster Eindruck

Das außergewöhnliche Detail an dieser modernen und perfekt geschnittenen Rotklinker-Villa aus dem Jahr 2009 ist die Nutzfläche, die fast so groß ist wie die reine Wohnfläche. So stehen Ihnen hier insgesamt ca. 424 m² Wohn- und Nutzfläche zur Verfügung! Und diese Nutzfläche beinhaltet neben praktischen Abstellräumen einige wohnwirtschaftlich nutzbare Räume, sodass eine große Familie ausreichend Platz zum Wohnen, Schlafen, Arbeiten und Spielen in dieser beeindruckenden Hochkamp-Villa findet. Auch hervorzuheben ist, dass sich vier Schlafzimmer auf einer Ebene im Obergeschoss befinden können, es müssten nur wieder zwei Wände verschoben werden. Momentan sind es drei Schlafzimmer mit zwei Bädern (Duschbad & Vollbad mit Dusche). Ein luxuriöses Ankleidezimmer ist in dieser Etage ebenfalls zu finden. Beide Bäder im Obergeschoss verfügen über einen Wäscheabwurf, wodurch die zu waschenden Kleidungsstücke direkt im Erdgeschoss-Hauswirtschaftsraum neben der Waschmaschine landen. Wie Sie an den Fotos sehen können, ist dieses familienfreundliche Zuhause wunderschön ausgestattet: Das Gäste-/Arbeitszimmer im Erdgeschoss besitzt ein eigenes Duschbad. Der Wohn-/Essbereich ist großzügig und hell, überall mit bodentiefen Fenstern und Terrassentüren, die in den hübsch angelegten Südwestgarten führen. Ein Anschluss für einen Kaminofen ist hier auch vorhanden. Die große offene Küche ist mit hochwertigsten E-Geräten ausgestattet, so dass Sie mit allem Komfort für Freunde und Familie kochen können. Im Souterrain sind zwei wohnwirtschaftlich genutzte Räume und ein weiteres Duschbad zu finden; auch der Raum im Dachgeschoss kann wohnlich genutzt werden. Ganz außergewöhnlich ist der Fahrstuhl, der sich im Haus befindet. Ein paar Informationen zum Haus generell: Das Gebäude ist als massive Konstruktion mit Kalksteinmauerwerk und Betondecken errichtet worden. Die Außenwandkonstruktion ist als zweischaliges Mauerwerk mit Luftschicht und einer entsprechenden Dämmstoffschicht gebaut worden, das Dachgeschoss sowie auch der Keller sind ebenfalls gedämmt und die Fenster mit Wärmeschutz ausgestattet. Beheizt wird das Haus mit einer Gasbrennerheizung aus 2016 mit zentralem Warmwasser und Fußbodenheizung. Geschuldet einer Rotbuche im Garten wurde der Keller nur teilweise unterm Haus gebaut, ein weiterer Teil ist unter einem Teil der Gartenfläche gebaut worden. Die Tiefgarage mit ihren fast 62 m² bietet Platz für mindestens 2 PKW, Motorräder, Fahrräder oder Ähnliches. Sie ist trockenen Fußes durch den Keller zu erreichen. Bei Frost und Glätte kann die Abfahrt beheizt werden. Der Hochkampklausel geschuldet ist dieses Grundstück ca. 1.430 m² groß, wodurch es einen gefühlt fußballfeldgroßen Südwestgarten gibt, in dem viele Kinder super toben und spielen können. Wenn Sie sich also diese einzigartige Immobilie nicht entgehen lassen möchten, freuen wir uns auf Ihren Besichtigungswunsch!

Objektnummer: 24132039 - 22609 Hamburg – Nienstedten

Alles zum Standort

Diese herrschaftliche und gleichzeitig bezaubernde Rotklinker-Villa für die große Familie befindet sich in einem der meistbegehrten Hamburger Elbvororte – im hübschen Nienstedten. Und das auch noch im „Hochkamp“, dem wunderschönen Villenviertel dieses beliebten Stadtteils. Vielfältige Einkaufserlebnisse bieten die Nienstedtener Straße mit ihren unterschiedlichen Geschäften und Restaurants sowie der Nienstedter Wochenmarkt. Weitere Einkaufsmöglichkeiten finden Sie auch im Blankeneser Ortskern und im nahegelegenen Elbe-Einkaufszentrum. Kindergärten mit bestem Renommée wie auch exzellente Schulen jeglicher Form in unmittelbarer Nähe sorgen für eine optimale Ausbildung Ihrer Kinder und schaffen Freundschaften fürs Leben! Zu den meistbeliebten Freizeitbeschäftigungen in der Umgebung zählen Polo, Golf, Tennis, Fitness, Reiten, Hockey, Segeln und Motorboot fahren auf der Elbe sowie ausgiebige Spaziergänge oder auch Joggingrunden an den wunderschönen Uferpromenaden des imposanten Elbstroms. Die Hamburger Innenstadt, die Autobahn A7 und der Hamburger Flughafen sind sowohl mit dem Auto als auch mit öffentlichen Verkehrsmitteln sehr gut erreichbar.

Objektnummer: 24132039 - 22609 Hamburg – Nienstedten

Weitere Informationen

Es liegt ein Energieverbrauchsausweis vor. Dieser ist gültig bis 15.2.2034. Endenergieverbrauch beträgt 140.00 kwh/(m²*a). Wesentlicher Energieträger der Heizung ist Gas. Das Baujahr des Objekts lt. Energieausweis ist 2009. Die Energieeffizienzklasse ist E. GELDWÄSCHE: Als Immobilienmaklerunternehmen ist die von Poll Immobilien GmbH nach § 2 Abs. 1 Nr. 14 und § 11 Abs. 1, 2 Geldwäschegesetz (GwG) dazu verpflichtet, bei der Begründung einer Geschäftsbeziehung die Identität des Vertragspartners festzustellen und zu überprüfen, bzw. sobald ein ernsthaftes Interesse an der Durchführung des Immobilienkaufvertrages besteht. Hierzu ist es erforderlich, dass wir nach § 11 Abs. 4 GwG die relevanten Daten Ihres Personalausweises festhalten (wenn Sie als natürliche Person handeln) – beispielsweise mittels einer Kopie. Bei einer juristischen Person benötigen wir eine Kopie des Handelsregisterauszugs, aus welchem der wirtschaftlich Berechtigte hervorgeht. Das Geldwäschegesetz sieht vor, dass der Makler die Kopien bzw. Unterlagen fünf Jahre aufbewahren muss. Als unser Vertragspartner haben Sie auch eine Mitwirkungspflicht nach § 11 Abs. 6 GwG. HAFTUNG: Wir weisen darauf hin, dass die von uns weitergegebenen Objektinformationen, Unterlagen, Pläne etc. vom Verkäufer bzw. Vermieter stammen. Eine Haftung für die Richtigkeit oder Vollständigkeit der Angaben übernehmen wir daher nicht. Es obliegt daher unseren Kunden, die darin enthaltenen Objektinformationen und Angaben auf ihre Richtigkeit hin zu überprüfen. Alle Immobilienangebote sind freibleibend und vorbehaltlich Irrtümer, Zwischenverkauf- und Vermietung oder sonstiger Zwischenverwertung. UNSER SERVICE FÜR SIE ALS EIGENTÜMER: Planen Sie den Verkauf oder die Vermietung Ihrer Immobilie, so ist es für Sie wichtig, deren Marktwert zu kennen. Lassen Sie kostenfrei und unverbindlich den aktuellen Wert Ihrer Immobilie professionell durch einen unserer Immobilienspezialisten einschätzen. Unser bundesweites und internationales Netzwerk ermöglicht es uns, Verkäufer bzw. Vermieter und Interessenten bestmöglich zusammenzuführen.

Objektnummer: 24132039 - 22609 Hamburg – Nienstedten

Ansprechpartner

Weitere Informationen erhalten Sie über Ihren Ansprechpartner:

Janina Stuwe & Sandra Lundt

Blankeneser Bahnhofstraße 50 Hamburg – Elbvororte

E-Mail: hamburg.elbvororte@von-poll.com

To Disclaimer of von Poll Immobilien GmbH

www.von-poll.com