

Hamburg – Nienstedten

Moderne, barrierefreie Hochkamp-Villa für die große Familie!

VP azonosító: 24132039



www.von-poll.com

VÉTELÁR: 2.950.000 EUR • HASZNOS LAKÓTÉR: ca. 224 m² • SZOBÁK: 5 • FÖLDTERÜLET: 1.430 m²

VP azonosító: 24132039 - 22609 Hamburg – Nienstedten

- Áttekintés
- Az ingatlan
- Áttekintés: Energia adatok
- Alaprajzok
- Az els? benyomás
- Minden a helyszínr?l
- További információ / adatok
- Kapcsolattartó

VP azonosító: 24132039 - 22609 Hamburg – Nienstedten

Áttekintés

VP azonosító	24132039
Hasznos lakótér	ca. 224 m ²
Tet? formája	Csonka kontyter?
Szobák	5
Hálószobák	4
FÜRD?SZOBÁK	4
ÉPÍTÉS ÉVE	2009
PARKOLÁSI LEHET?SÉGEK	2 x Mélygarázs

Vételár	2.950.000 EUR
Ház	Családi ház
Jutalék	Käuferprovision beträgt 3,57 % (inkl. MwSt.) des beurkundeten Kaufpreises
AZ INGATLAN ÁLLAPOTA	Újszer?
Kivitelezési módszer	Szilárd
Hasznos terület	ca. 200 m ²
Felszereltség	Terasz

VP azonosító: 24132039 - 22609 Hamburg – Nienstedten

Áttekintés: Energia adatok

Fűtési rendszer	Padlófűtés	Energiatanúsítvány	Energia tanúsítvány
Energiaforrás	Gáz	Végső energiafogyasztás	140.00 kWh/m ² a
Energia tanúsítvány érvényességének lejárata	15.02.2034	Energiahatékonysági besorolás / Energetikai tanúsítvány	E
Energiaforrás	Gáz	Építési év az energiatanúsítvány szerint	2009

VP azonosító: 24132039 - 22609 Hamburg – Nienstedten

Az ingatlan



VP azonosító: 24132039 - 22609 Hamburg – Nienstedten

Az ingatlan



VP azonosító: 24132039 - 22609 Hamburg – Nienstedten

Az ingatlan



VP azonosító: 24132039 - 22609 Hamburg – Nienstedten

Az ingatlan



VP azonosító: 24132039 - 22609 Hamburg – Nienstedten

Az ingatlan



VP azonosító: 24132039 - 22609 Hamburg – Nienstedten

Az ingatlan



VP azonosító: 24132039 - 22609 Hamburg – Nienstedten

Az ingatlan



VP azonosító: 24132039 - 22609 Hamburg – Nienstedten

Az ingatlan



VP azonosító: 24132039 - 22609 Hamburg – Nienstedten

Az ingatlan



VP azonosító: 24132039 - 22609 Hamburg – Nienstedten

Az ingatlan



VP azonosító: 24132039 - 22609 Hamburg – Nienstedten

Az ingatlan



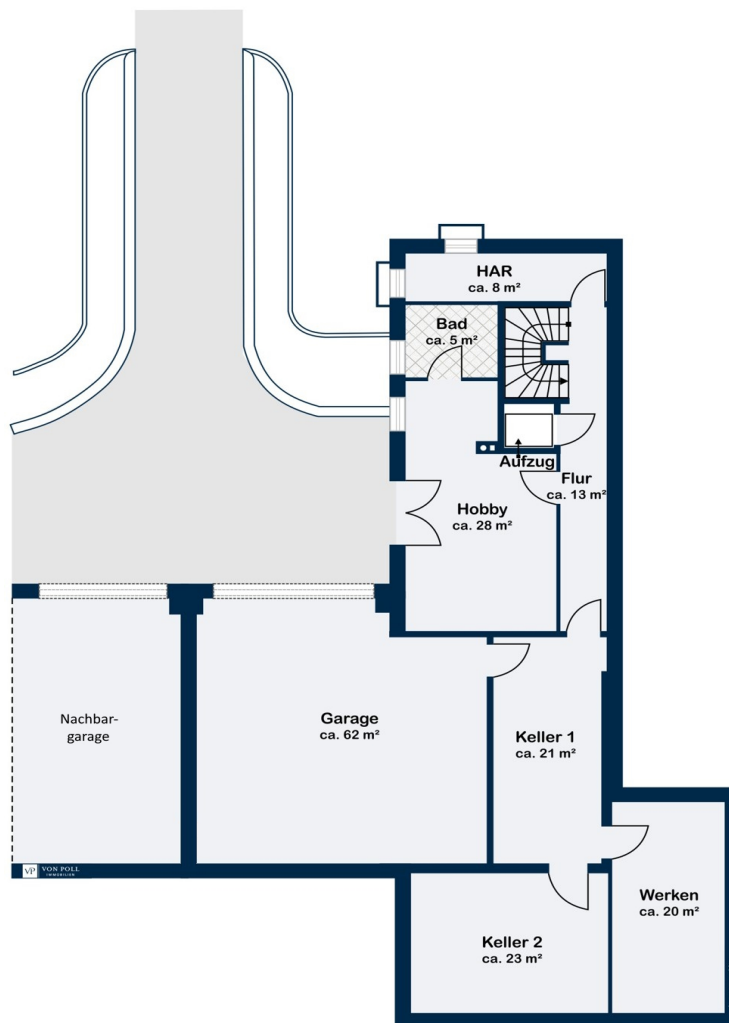
VP azonosító: 24132039 - 22609 Hamburg – Nienstedten

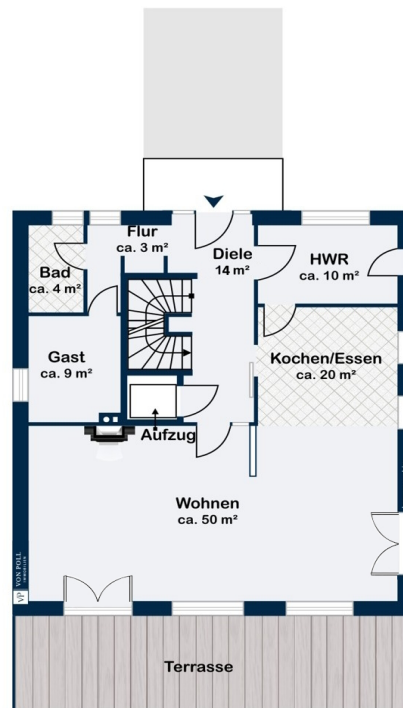
Az ingatlan

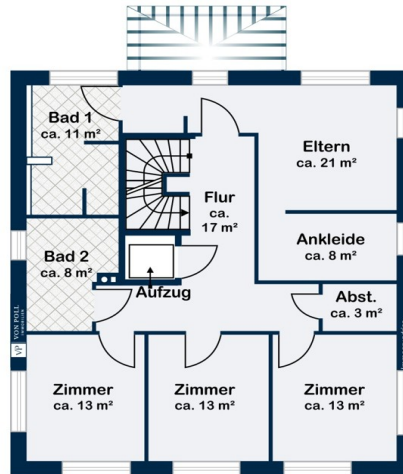


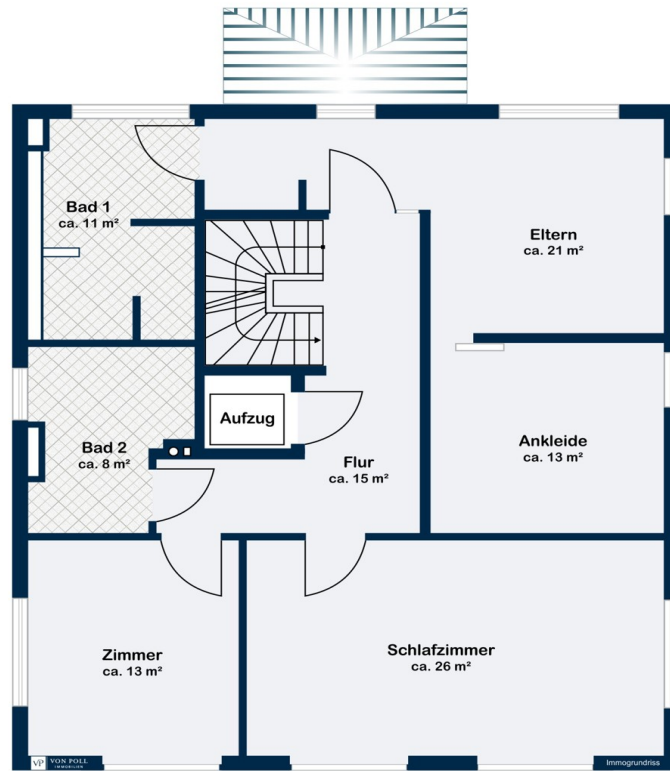
VP azonosító: 24132039 - 22609 Hamburg – Nienstedten

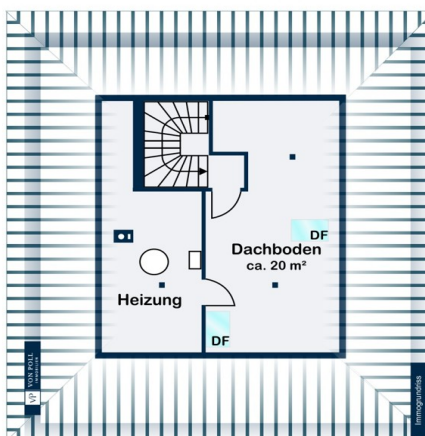
Alaprajzok











Ez az alaprajz nem méretarányos. A dokumentumokat a megbízó adta át a részünkre. Az adatok helyességéért nem vállalunk felelősséget.

VP azonosító: 24132039 - 22609 Hamburg – Nienstedten

Az els? benyomás

Das außergewöhnliche Detail an dieser modernen und perfekt geschnittenen Rotklinker-Villa aus dem Jahr 2009 ist die Nutzfläche, die fast so groß ist wie die reine Wohnfläche. So stehen Ihnen hier insgesamt ca. 424 m² Wohn- und Nutzfläche zur Verfügung! Und diese Nutzfläche beinhaltet neben praktischen Abstellräumen einige wohnwirtschaftlich nutzbare Räume, sodass eine große Familie ausreichend Platz zum Wohnen, Schlafen, Arbeiten und Spielen in dieser beeindruckenden Hochkamp-Villa findet. Auch hervorzuheben ist, dass sich vier Schlafzimmer auf einer Ebene im Obergeschoss befinden können, es müssten nur wieder zwei Wände verschoben werden. Momentan sind es drei Schlafzimmer mit zwei Bädern (Duschbad & Vollbad mit Dusche). Ein luxuriöses Ankleidezimmer ist in dieser Etage ebenfalls zu finden. Beide Bäder im Obergeschoss verfügen über einen Wäscheabwurf, wodurch die zu waschenden Kleidungsstücke direkt im Erdgeschoss-Hauswirtschaftsraum neben der Waschmaschine landen. Wie Sie an den Fotos sehen können, ist dieses familienfreundliche Zuhause wunderschön ausgestattet: Das Gäste-/Arbeitszimmer im Erdgeschoss besitzt ein eigenes Duschbad. Der Wohn-/Essbereich ist großzügig und hell, überall mit bodentiefen Fenstern und Terrassentüren, die in den hübsch angelegten Südwestgarten führen. Ein Anschluss für einen Kaminofen ist hier auch vorhanden. Die große offene Küche ist mit hochwertigsten E-Geräten ausgestattet, so dass Sie mit allem Komfort für Freunde und Familie kochen können. Im Souterrain sind zwei wohnwirtschaftlich genutzte Räume und ein weiteres Duschbad zu finden; auch der Raum im Dachgeschoss kann wohnlich genutzt werden. Ganz außergewöhnlich ist der Fahrstuhl, der sich im Haus befindet. Ein paar Informationen zum Haus generell: Das Gebäude ist als massive Konstruktion mit Kalksteinmauerwerk und Betondecken errichtet worden. Die Außenwandkonstruktion ist als zweischaliges Mauerwerk mit Luftschicht und einer entsprechenden Dämmstoffschicht gebaut worden, das Dachgeschoss sowie auch der Keller sind ebenfalls gedämmt und die Fenster mit Wärmeschutz ausgestattet. Beheizt wird das Haus mit einer Gasbrennerheizung aus 2016 mit zentralem Warmwasser und Fußbodenheizung. Geschuldet einer Rotbuche im Garten wurde der Keller nur teilweise unterm Haus gebaut, ein weiterer Teil ist unter einem Teil der Gartenfläche gebaut worden. Die Tiefgarage mit ihren fast 62 m² bietet Platz für mindestens 2 PKW, Motorräder, Fahrräder oder Ähnliches. Sie ist trockenen Fußes durch den Keller zu erreichen. Bei Frost und Glätte kann die Abfahrt beheizt werden. Der Hochkampklausel geschuldet ist dieses Grundstück ca. 1.430 m² groß, wodurch es einen gefühlt fußballfeldgroßen Südwestgarten gibt, in dem viele Kinder super toben und spielen können. Wenn Sie sich also diese einzigartige Immobilie nicht entgehen lassen möchten, freuen wir uns auf Ihren Besichtigungswunsch!

VP azonosító: 24132039 - 22609 Hamburg – Nienstedten

Minden a helyszínr?!

Diese herrschaftliche und gleichzeitig bezaubernde Rotklinker-Villa für die große Familie befindet sich in einem der meistbegehrten Hamburger Elbvororte – im hübschen Nienstedten. Und das auch noch im „Hochkamp“, dem wunderschönen Villenviertel dieses beliebten Stadtteils. Vielfältige Einkaufserlebnisse bieten die Nienstedtener Straße mit ihren unterschiedlichen Geschäften und Restaurants sowie der Nienstedter Wochenmarkt. Weitere Einkaufsmöglichkeiten finden Sie auch im Blankeneser Ortskern und im nahegelegenen Elbe-Einkaufszentrum. Kindergärten mit bestem Renommée wie auch exzellente Schulen jeglicher Form in unmittelbarer Nähe sorgen für eine optimale Ausbildung Ihrer Kinder und schaffen Freundschaften fürs Leben! Zu den meistbeliebten Freizeitbeschäftigungen in der Umgebung zählen Polo, Golf, Tennis, Fitness, Reiten, Hockey, Segeln und Motorboot fahren auf der Elbe sowie ausgiebige Spaziergänge oder auch Joggingrunden an den wunderschönen Uferpromenaden des imposanten Elbstroms. Die Hamburger Innenstadt, die Autobahn A7 und der Hamburger Flughafen sind sowohl mit dem Auto als auch mit öffentlichen Verkehrsmitteln sehr gut erreichbar.

VP azonosító: 24132039 - 22609 Hamburg – Nienstedten

További információ / adatok

Es liegt ein Energieverbrauchsausweis vor. Dieser ist gültig bis 15.2.2034. Endenergieverbrauch beträgt 140.00 kwh/(m²*a). Wesentlicher Energieträger der Heizung ist Gas. Das Baujahr des Objekts lt. Energieausweis ist 2009. Die Energieeffizienzklasse ist E. GELDWÄSCHE: Als Immobilienmaklerunternehmen ist die von Poll Immobilien GmbH nach § 2 Abs. 1 Nr. 14 und § 11 Abs. 1, 2 Geldwäschegesetz (GwG) dazu verpflichtet, bei der Begründung einer Geschäftsbeziehung die Identität des Vertragspartners festzustellen und zu überprüfen, bzw. sobald ein ernsthaftes Interesse an der Durchführung des Immobilienkaufvertrages besteht. Hierzu ist es erforderlich, dass wir nach § 11 Abs. 4 GwG die relevanten Daten Ihres Personalausweises festhalten (wenn Sie als natürliche Person handeln) – beispielsweise mittels einer Kopie. Bei einer juristischen Person benötigen wir eine Kopie des Handelsregisterauszugs, aus welchem der wirtschaftlich Berechtigte hervorgeht. Das Geldwäschegesetz sieht vor, dass der Makler die Kopien bzw. Unterlagen fünf Jahre aufbewahren muss. Als unser Vertragspartner haben Sie auch eine Mitwirkungspflicht nach § 11 Abs. 6 GwG. HAFTUNG: Wir weisen darauf hin, dass die von uns weitergegebenen Objektinformationen, Unterlagen, Pläne etc. vom Verkäufer bzw. Vermieter stammen. Eine Haftung für die Richtigkeit oder Vollständigkeit der Angaben übernehmen wir daher nicht. Es obliegt daher unseren Kunden, die darin enthaltenen Objektinformationen und Angaben auf ihre Richtigkeit hin zu überprüfen. Alle Immobilienangebote sind freibleibend und vorbehaltlich Irrtümer, Zwischenverkauf- und Vermietung oder sonstiger Zwischenverwertung. UNSER SERVICE FÜR SIE ALS EIGENTÜMER: Planen Sie den Verkauf oder die Vermietung Ihrer Immobilie, so ist es für Sie wichtig, deren Marktwert zu kennen. Lassen Sie kostenfrei und unverbindlich den aktuellen Wert Ihrer Immobilie professionell durch einen unserer Immobilienspezialisten einschätzen. Unser bundesweites und internationales Netzwerk ermöglicht es uns, Verkäufer bzw. Vermieter und Interessenten bestmöglich zusammenzuführen.

VP azonosító: 24132039 - 22609 Hamburg – Nienstedten

Kapcsolattartó

További információért forduljon a kapcsolattartójához:

Janina Stuwe & Sandra Lundt

Blankeneser Bahnhofstraße 50 Hamburg - Elba elővárosok
E-Mail: hamburg.elbvororte@von-poll.com

To Disclaimer of von Poll Immobilien GmbH

www.von-poll.com